

Service
Service
Service

Part 2



Service Manual

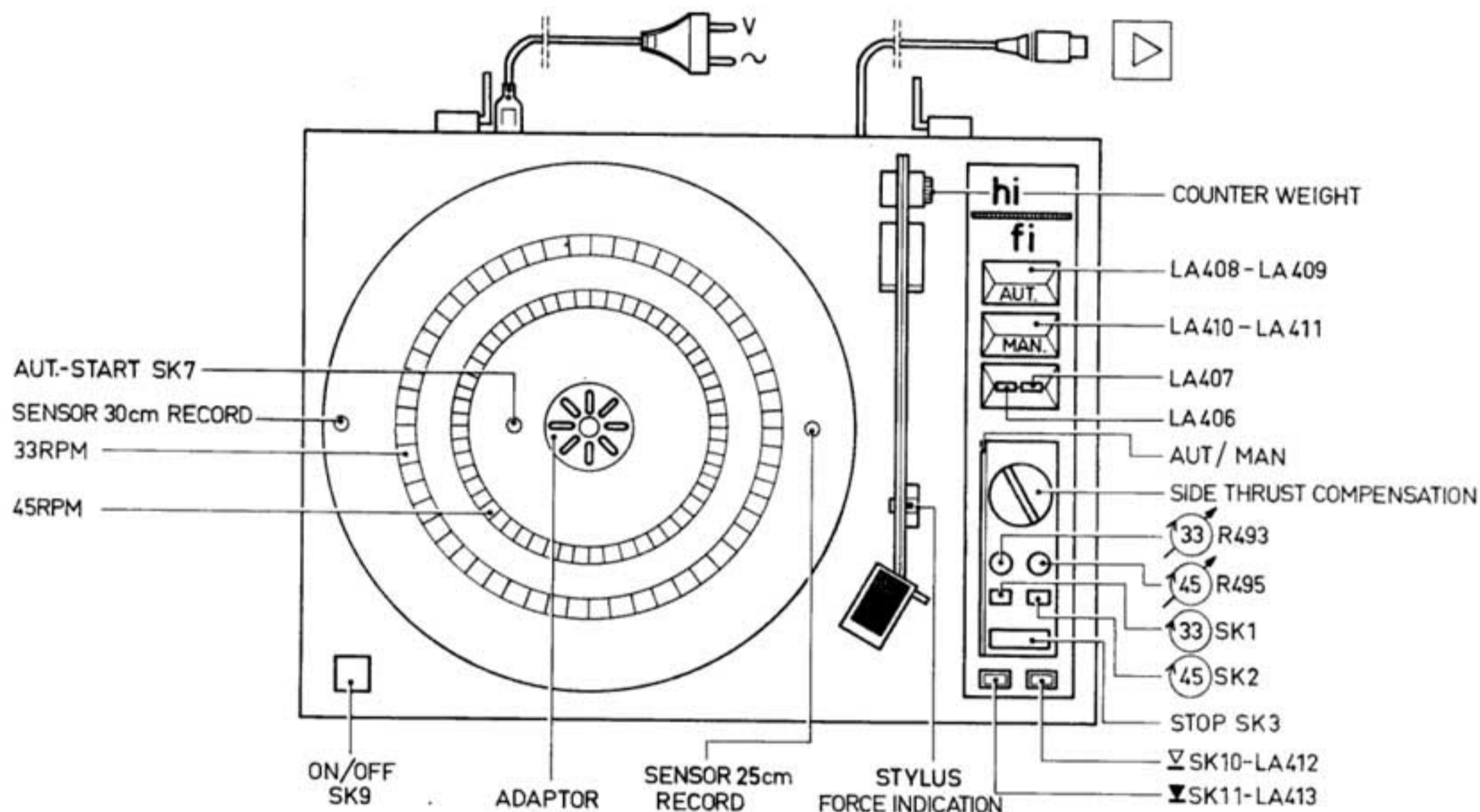


Fig. 1

Index: CS51016-CS51023

Safety regulations require that the set be restored to its original condition and that parts which are identical with those specified, be used.

DocumentationTechnique Service Dokumentation Documentazione di Servizio Huolte-Ohje Manual de Servicio Manual de Serviço

GB TECHNICAL DATA

Mains voltages	: 110-127-220-240 V
Mains frequency	: 50-60 Hz
Power consumption	: 8 W
Speed fine-control	: + 3 % (adjustable)
Side-thrust compensation	: adjustable
Stylus pressure	: 0.75 g...3 g (adjustable)
Tracking error angle	: < 0°10'/cm
P.U. arm friction, horizontal	: < 10 mgf
P.U. arm friction, vertical	: < 10 mgf
Wow and flutter	: < 0.1 %
Rumble Din A	: < -40 dB
Din B	: < -60 dB
Mechanical noise	: < 30 dB
Record diameter	: 17-25-30 cm
Turntable speeds	: 33 1/3 - 45 r.p.m.
PU heads	: 22GP400-22GP401-22GP412
Dimensions	: 445x340x161 mm

NL TECHNISCHE GEGEVENS

Netspanningen	: 110-127-220-240 V
Netfrequentie	: 50-60 Hz
Opgenomen vermogen	: 8 W
Snelheidsfijnregeling	: + 3 % (instelbaar)
Dwarskrachtkompensatie	: Instelbaar
Naalddruk	: 0.75-3 gr. (instelbaar)
Fouthoek	: < 0°10'/cm
P.U. arm wrijving horizontaal	: < 10 mgf
P.U. arm wrijving verticaal	: < 10 mgf
Jengel	: < 0,1 %
Dreun Din A	: < -40 dB
Din B	: < -60 dB
Mechanisch lawaai	: < 30 dB
Plaatdiameter	: 17-25-30 cm
Draaitafelsnelheden	: 33 1/3-45 omw/min
P.U. koppen	: 22GP400-22GP401-22GP412
Afmetingen	: 445x340x161 mm

F CARACTERISTIQUES TECHNIQUES

Tensions secteur	: 110-127-220-240 V
Fréquence secteur	: 50-60 Hz
Puissance absorbée	: 8 W
Réglage fin de la vitesse	: + 3 % (réglable)
Composat. de la force centrip.	: réglable
Pression de la pointe lectrice	: 0,75-3 gr. (réglable)
Erreur de piste	: < 0°10'/cm
Friction horizontale du bras	: < 10 mgf
Friction verticale du bras	: < 10 mgf
Pleurage	: < 0,1 %
Rumble Din A	: < -40 dB
Din B	: < -60 dB
Bruit mécanique	: < 30 dB
Diamètres des disques	: 17-25-30 cm
Vitesses	: 33 1/3-45 tours/min
Phonocapteurs	: 22GP400-22GP401-22GP412
Dimensions	: 445x340x161 mm

D TECHNISCHE DATEN

Netzspannung	: 110-127-220-240 V
Netzfrequenz	: 50-60 Hz
Leistungsaufnahme	: 8 W
Drehzahl-Feinregulierung	: + 3 % (einstellbar)
Seitenkraftentlastung	: einstellbar
Nadelaufgedruck	: 0,75-3 g (einstellbar)
Fehlwinkel	: < 0°10'/cm
Tonarm-Lagerreibung (horizont):	: < 10 mg
Tonarm-Lagerreibung (vertikal):	: < 10 mg
Gleichlaufschwankungen	: < 0,1 %
Rumpel DIN A	: < -40 dB
DIN B	: < -60 dB
Mechanischer Lärm	: < 30 dB
Plattendurchmesser	: 17-25-30 cm
Drehzahlen	: 33 1/3-45 U/min
Tonköpfe	: 22GP400-22GP401-22GP412
Abmessungen	: 445x340x161 mm

E DATOS TECHNICOS

Tensiones de red	: 110-127-220-240 V
Frecuencia de red	: 50-60 Hz
Potencia de consumo	: 8 W
Control fino de velocidad	: + 3 % (ajustable)
Compensación para fuerzas transversales	: ajustable
Presión de aguja	: 0,75-3 gr (ajustable)
Angulo erróneo	: < 0°10'/cm
Fricción horizontal del brazo fonocapt.	: < 10 mgf
Fricción vertical del brazo fonocaptor	: < 10 mgf
Fluctuación total	: < 0,1 %
Ronzono Din A	: < -40 dB
Din B	: < -60 dB
Ruido mecánico	: < 30 dB
Diámetro de discos	: 17-25-30 cm
Velocidades de la mesa	: 33 1/3-45 rev/min
Cabezas fonocaptoras	: 22GP400-22GP401-22GP412
Dimensiones	: 445x340x161 mm

TURNTABLE HEIGHT

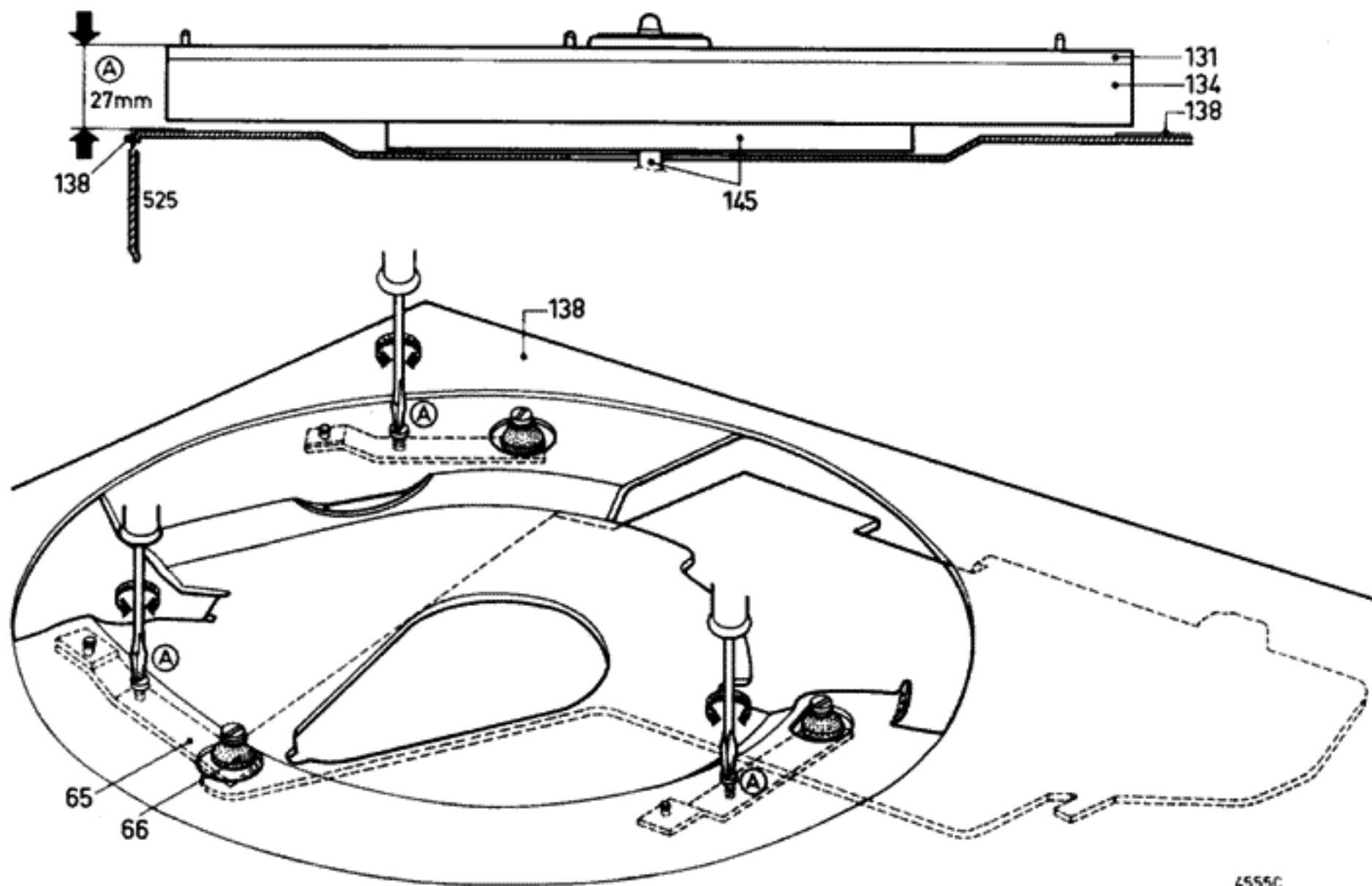


Fig. 2

SWITCH SK15 (96)

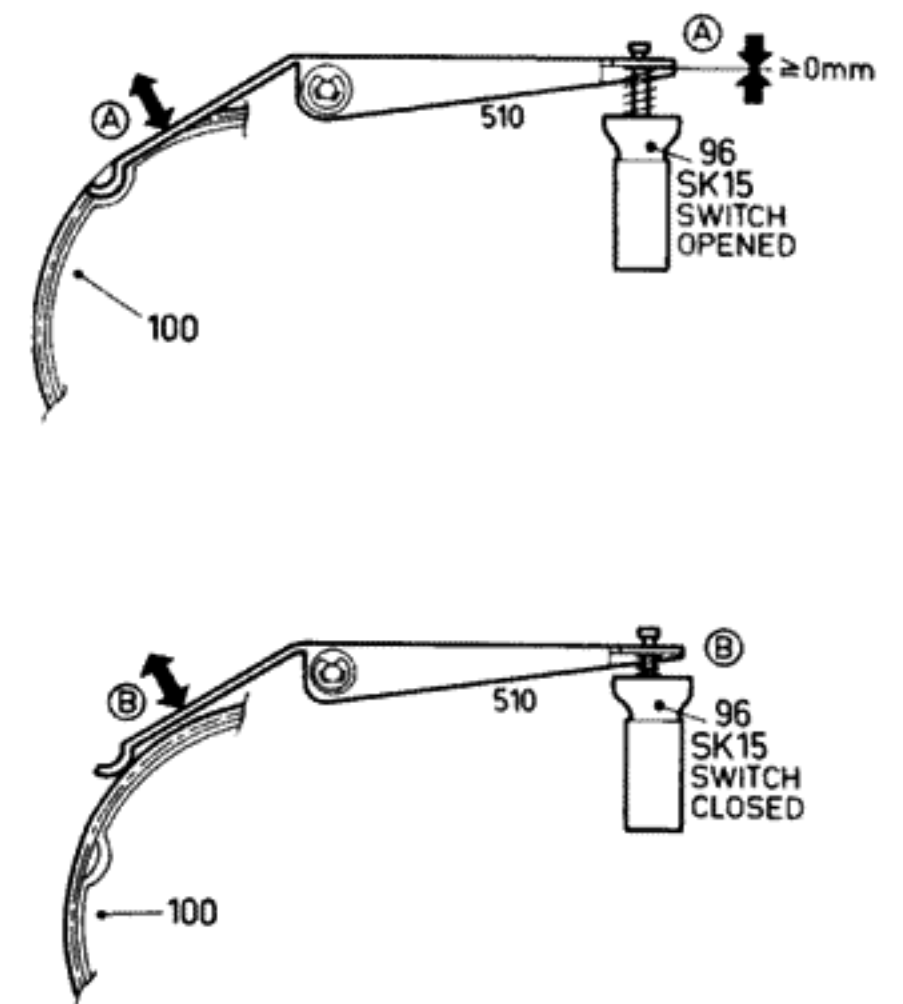


Fig. 3

HEIGHT ADJUSTMENT OF SELECTION BRACKET 500

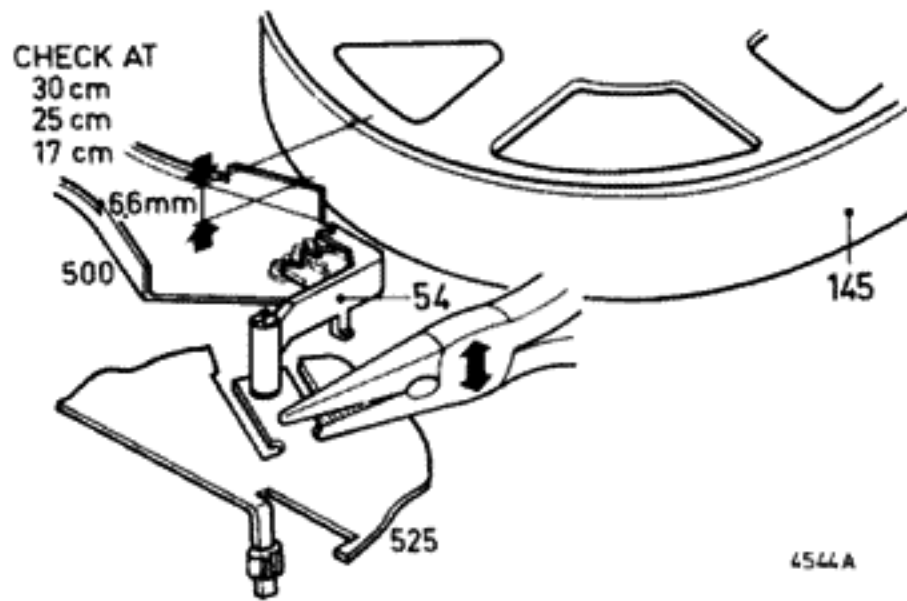


Fig. 4

STOP-BRACKET 53

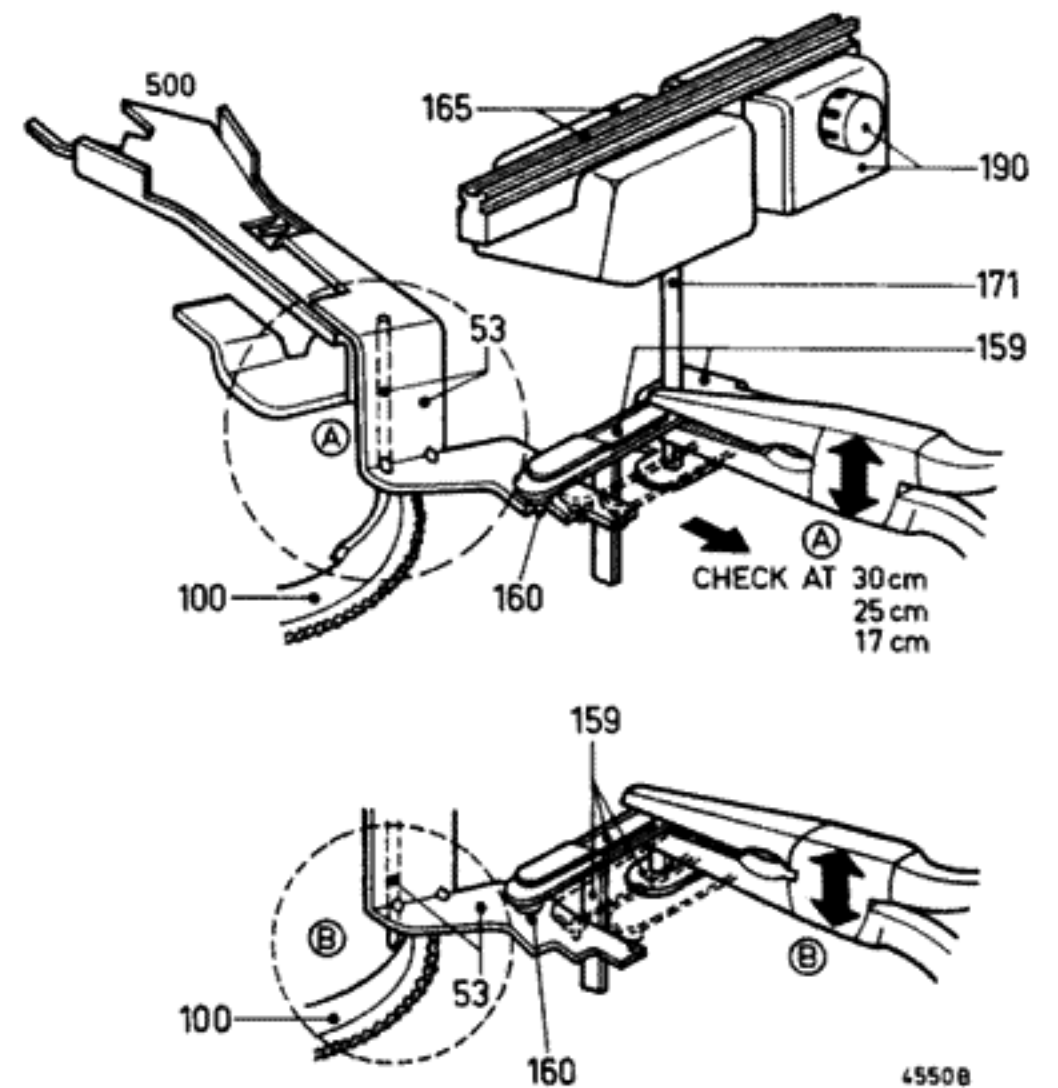


Fig. 5

ADJUSTMENT SELECTION BRACKET 500

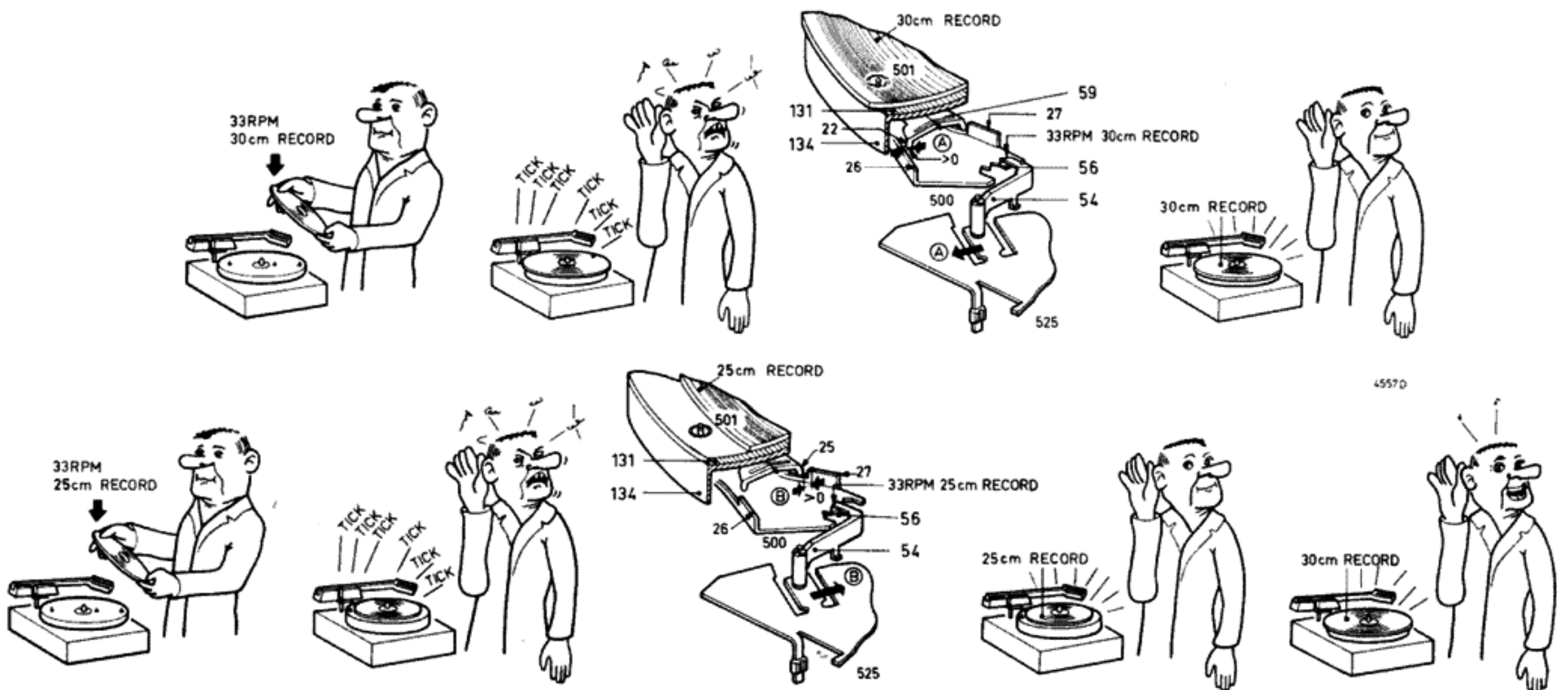
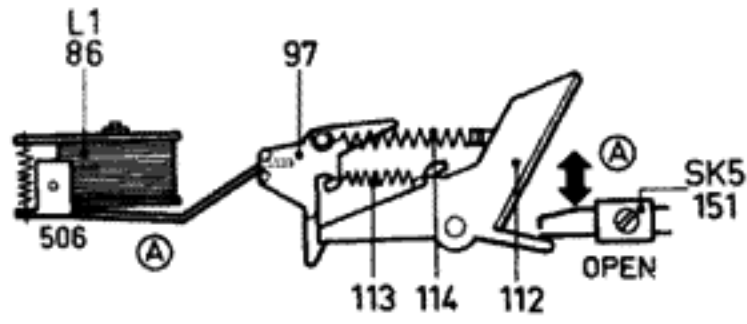
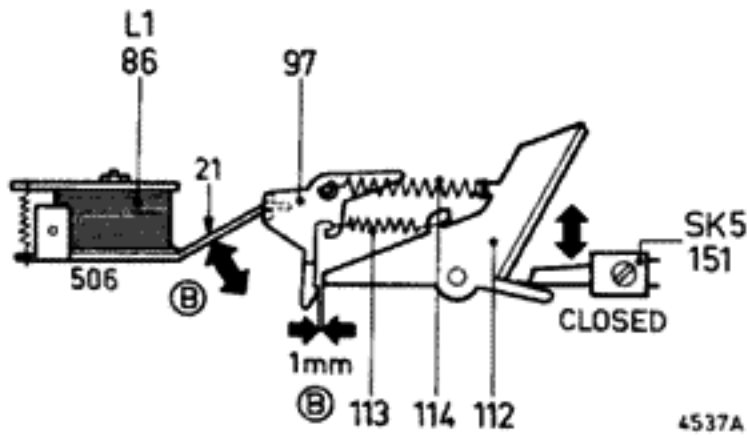


Fig. 6

AUTOMATIC START FUNCTION



4540A



4537A

Fig. 7

SWITCH BRACKET 112

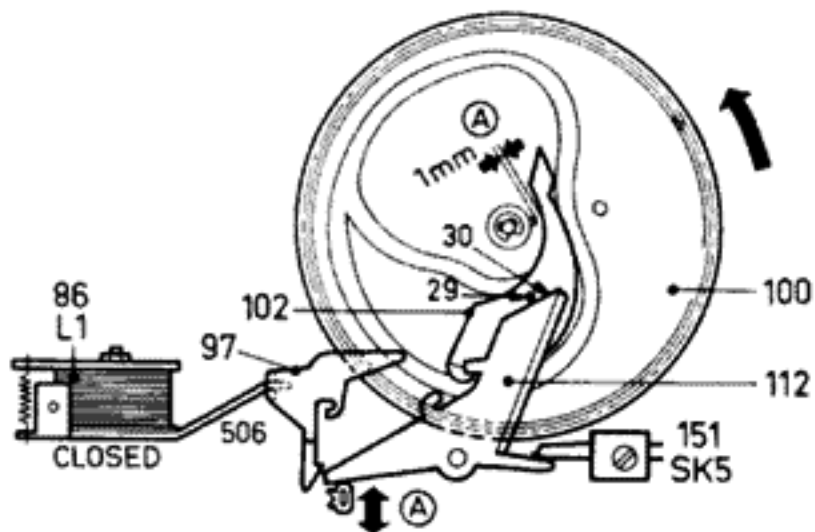
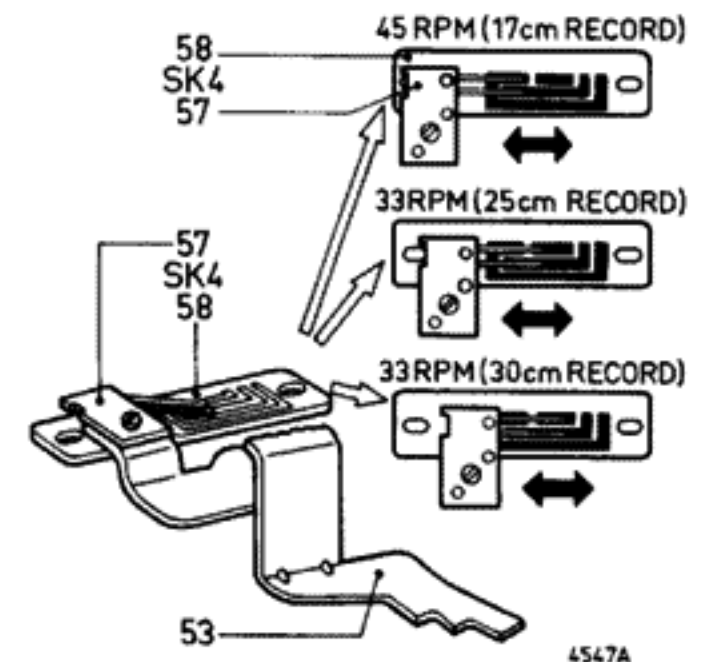


Fig. 8

4549A

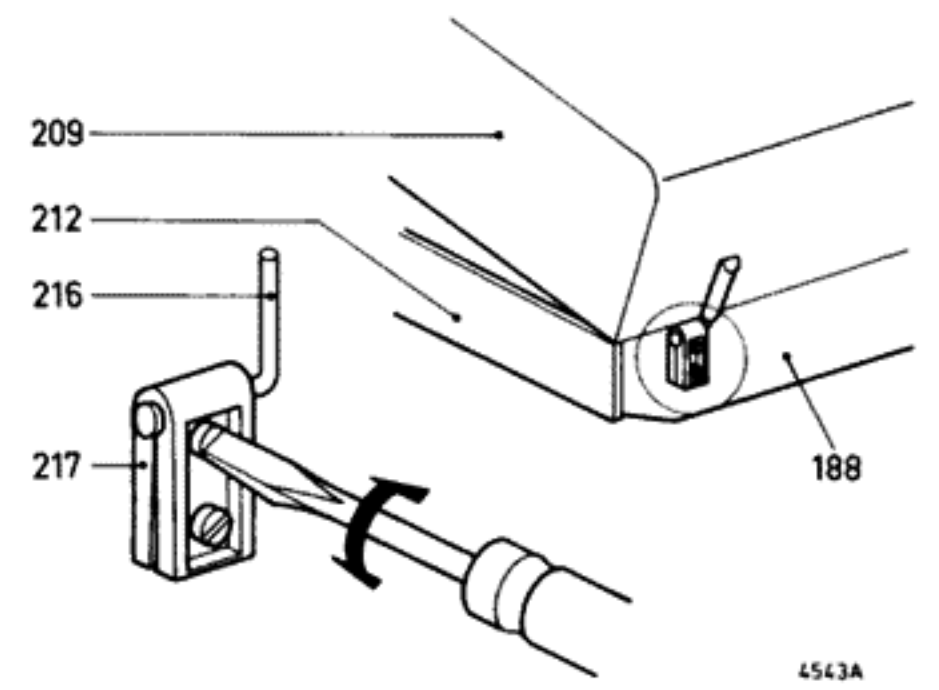
SPEED SELECTION "AUTOMATIC"



4547A

Fig. 9

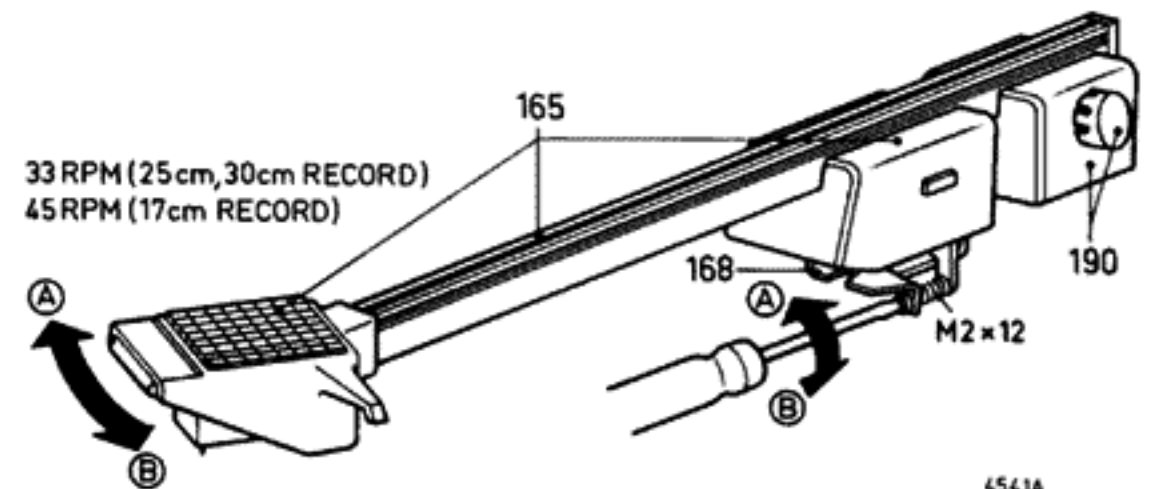
FRICTION HINGES



4543A

Fig. 10

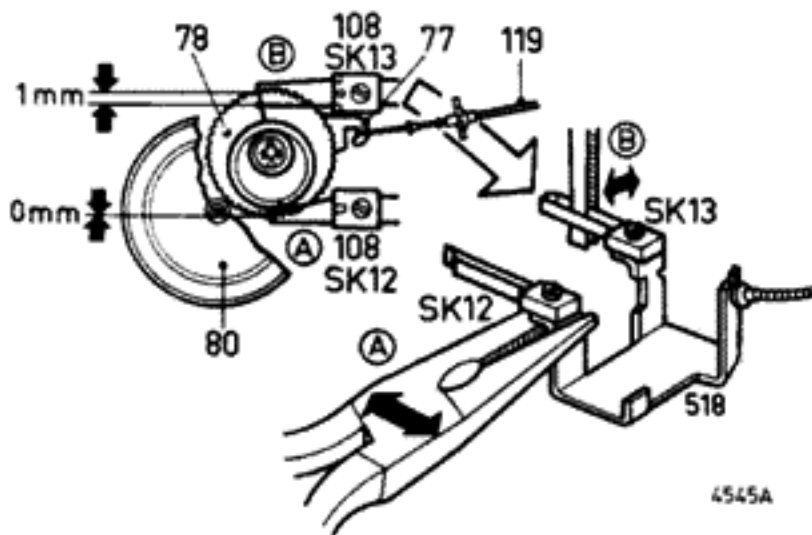
AUTOMATIC SETTING DOWN



4541A

Fig. 11

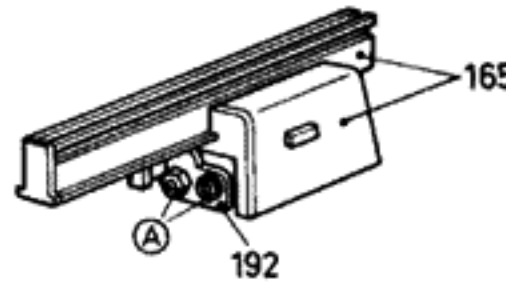
LIFT SWITCHES



4545A

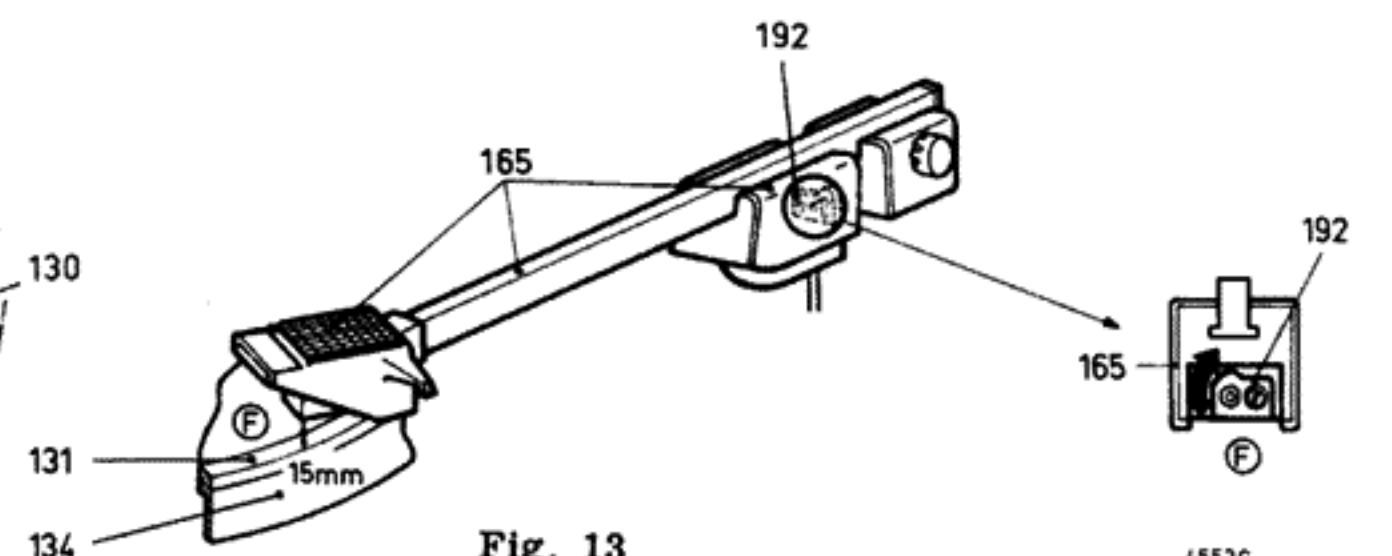
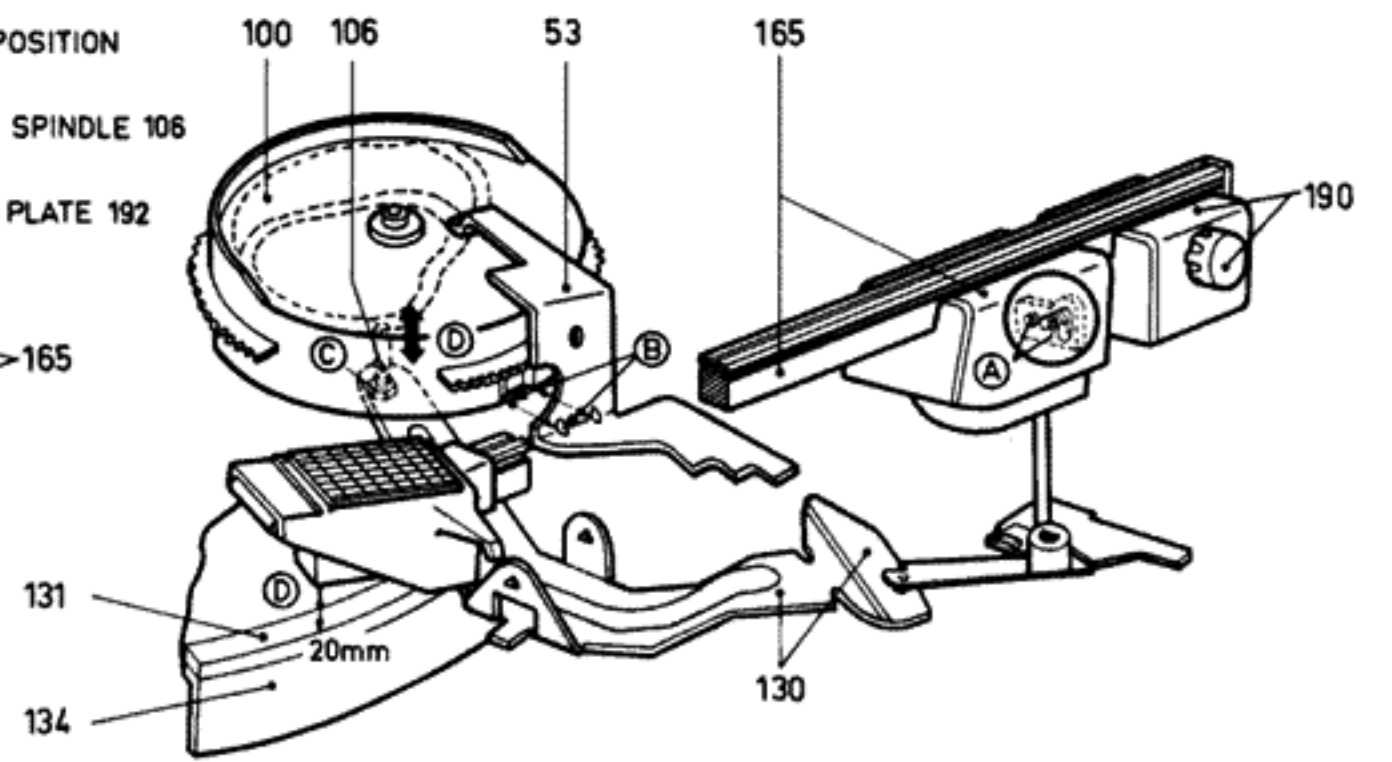
LIFT UP

- (A) LOOSEN SCREW AND NUT
- (B) COMMAND DISC IN CORRECT POSITION
- (C) LOOSEN NUT
- (D) ADJUST TO 20mm BY TURNING SPINDLE 106
- (E) TIGHTEN NUT AND SEAL IT
- (F) ADJUST TO 15mm BY SHIFTING PLATE 192 TIGHTEN NUT AND SCREW



(A)

LIFT "AUTOMATIC"



131

134

Fig. 13

4552C

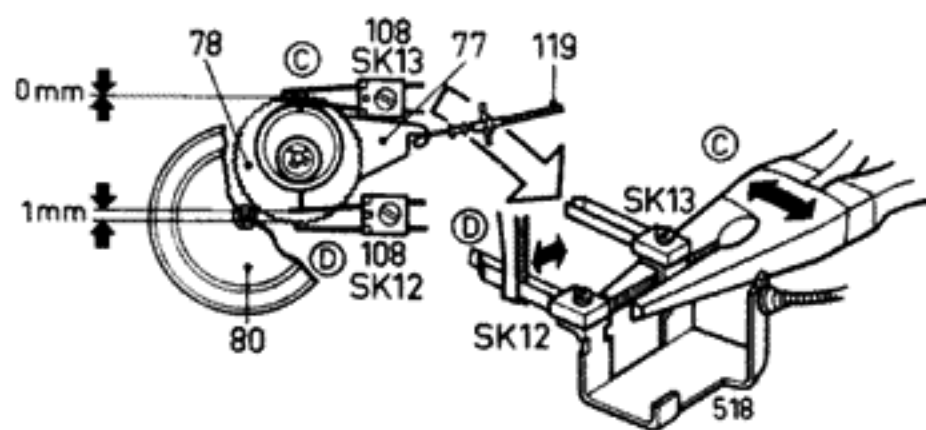


Fig. 12

4546A

LIFT "MANUAL"

LIFT UP

- (A) LOOSEN SCREW
- (B) ADJUST TO 14mm
- (C) CHECK AT 14mm
- (D) ADJUST TO 8mm

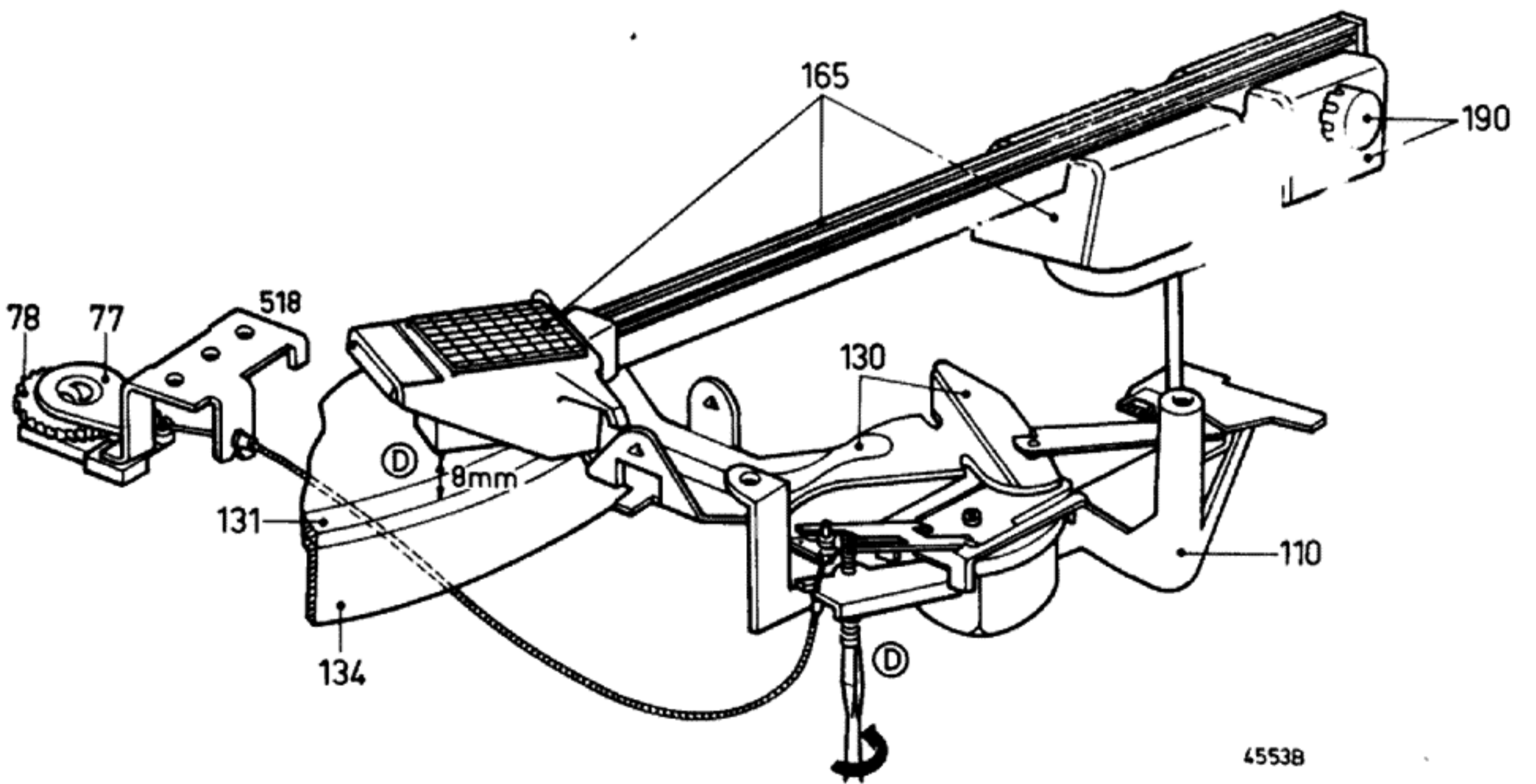
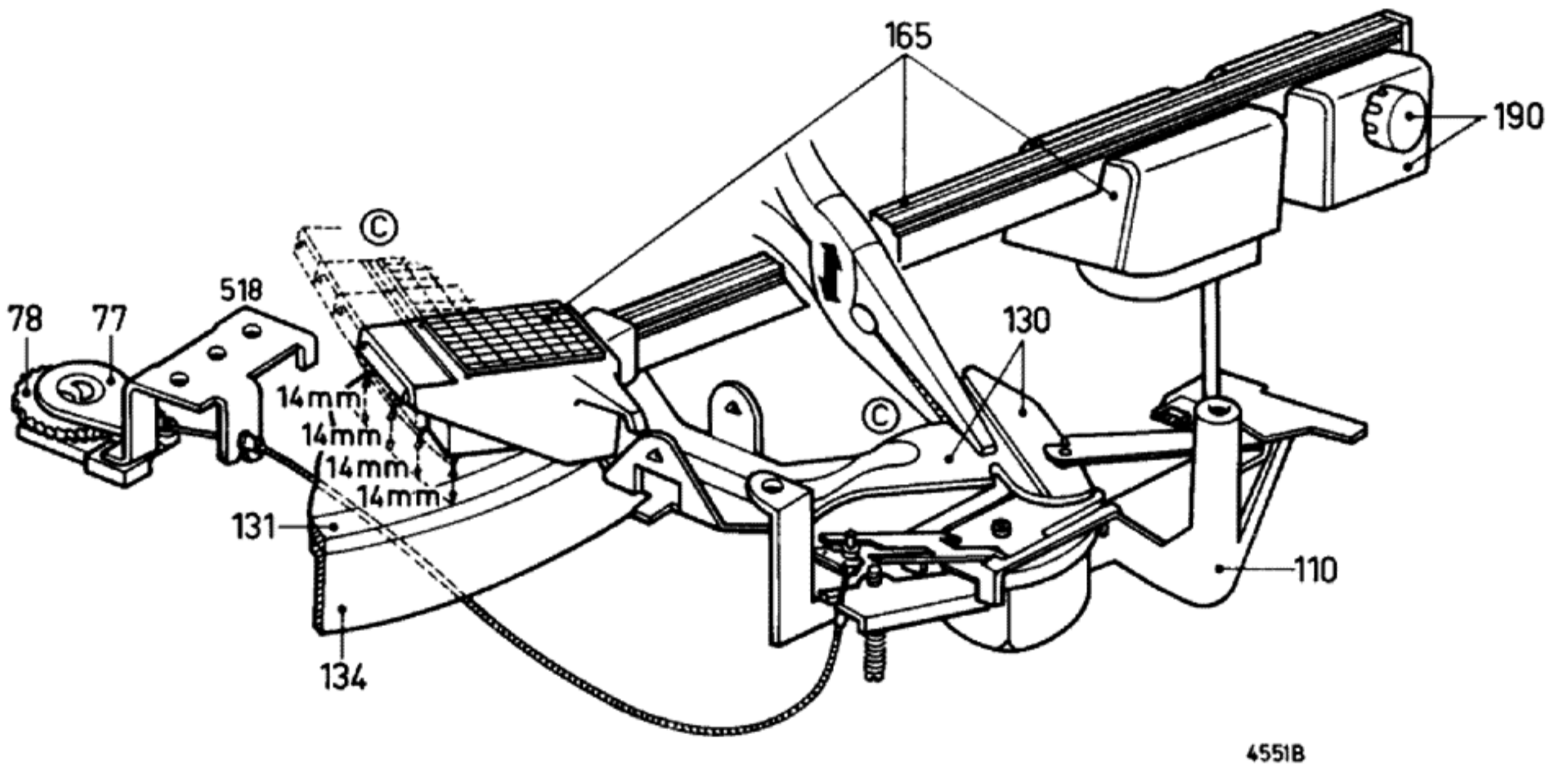
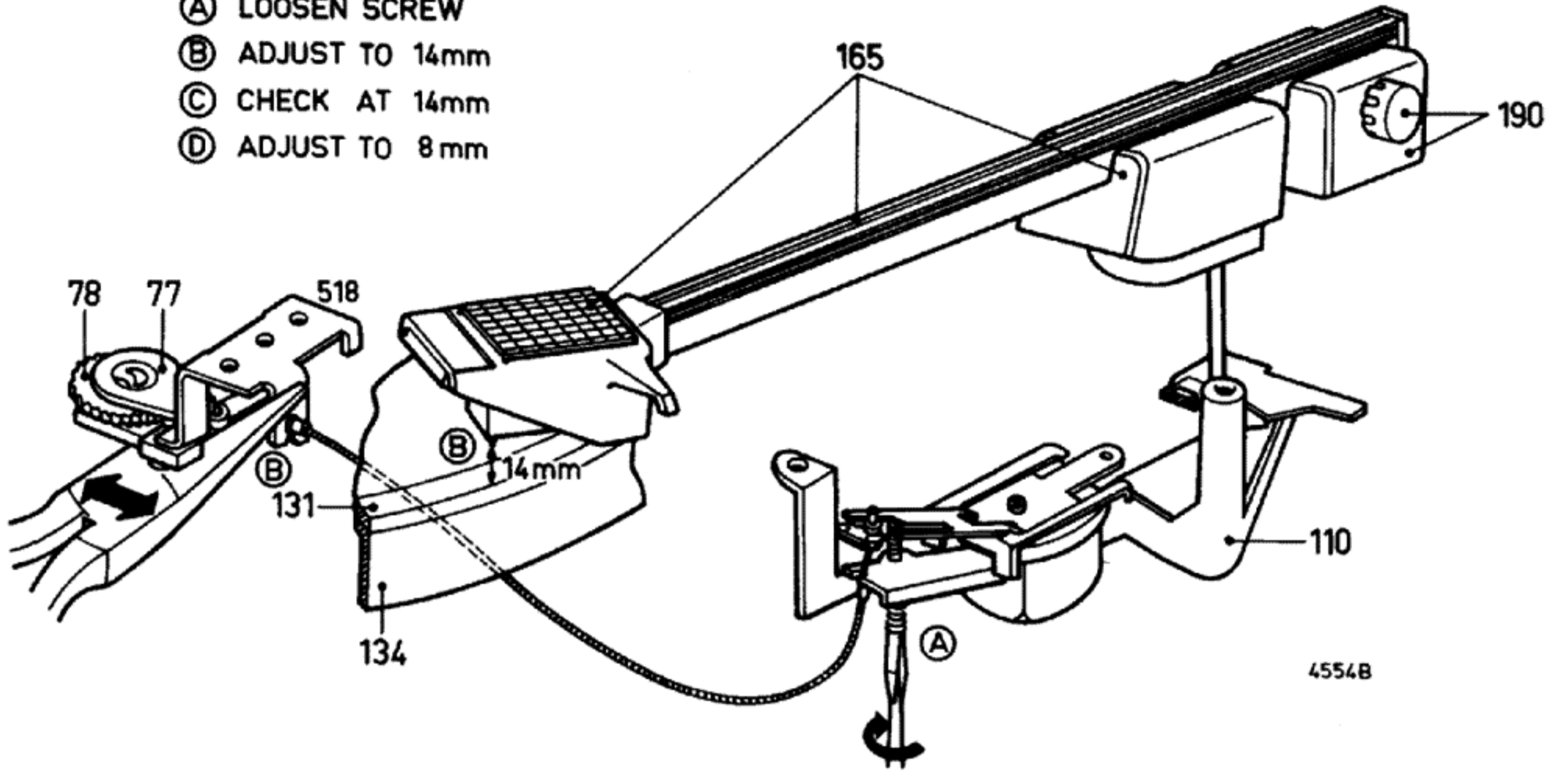


Fig.14

LIST OF ELECTRICAL PARTS

T403		4822 146 20495	TS432,TS449,TS450 } TS452,TS453-TS455 }	BC558A	4822 130 40962
VL1		4822 252 20007	TS433-TS436,TS458	BC548B	4822 130 40937
VL2	1.25 A/250 V	4822 253 30022	TS438,TS457	BC338/16	4822 130 40892
M1+G		4822 361 60257	TS439	AC127	5322 130 40096
M2, M3		4822 361 20113	TS442,TS444,TS445 } TS446,TS451,TS456 }	BC548A	4822 130 40948
LA405	6.3 V - 100 mA	4822 134 40005	D416,D417	BZX79/C5V6	5322 130 30759
LA406-LA413	6 V - 50 mA	4822 134 40003	D460,D462,D464-D469 } D473-D477,D485-D489 }	BA317	4822 130 30847
SK4		4822 290 80275	D461,D463	AAZ17	5322 130 30283
SK5,SK12,SK13		4822 278 90007	D470	BY164	5322 130 30414
SK6		4822 278 90303	D471,D478,D479	BA314	4822 130 30879
SK7		4822 277 10438	D472	BZX79/C8V2	5322 130 34119
SK8		4822 492 61949	R490,R494,R496	10 kΩ	4822 101 10021
SK9		4822 276 10519	R491,R492	4.7 kΩ	4822 101 10026
SK10,SK11		4822 276 10618	R493,R495	2.2 kΩ	4822 101 10023
SK14		4822 272 10079	R497	1 kΩ	4822 101 10005
SK15		4822 276 10619	R498	220 Ω	4822 100 10019
L1		4822 157 40139	C734	100 μF - 10 V	4822 124 20462
L482,L483		4822 280 20062	C735,C736	33 n	4822 121 50419
TS404	AD162	5322 130 40213	C740	1000 μF - 25 V	4822 124 20529
TS426,TS431,TS437 } TS440	BC558B	5322 130 44197	C741	22 μF - 10 V	4822 124 20459
TS427,TS430,TS443 } TS428,TS429,TS441 } TS447,TS448	BC548C	5322 130 44196	C744	330 μF - 10 V	4822 124 20465
	BC328/16	4822 130 41023	C750	10 μF - 25 V	4822 124 20475
			C765	47 μF - 10 V	4822 124 20461

NOTES:

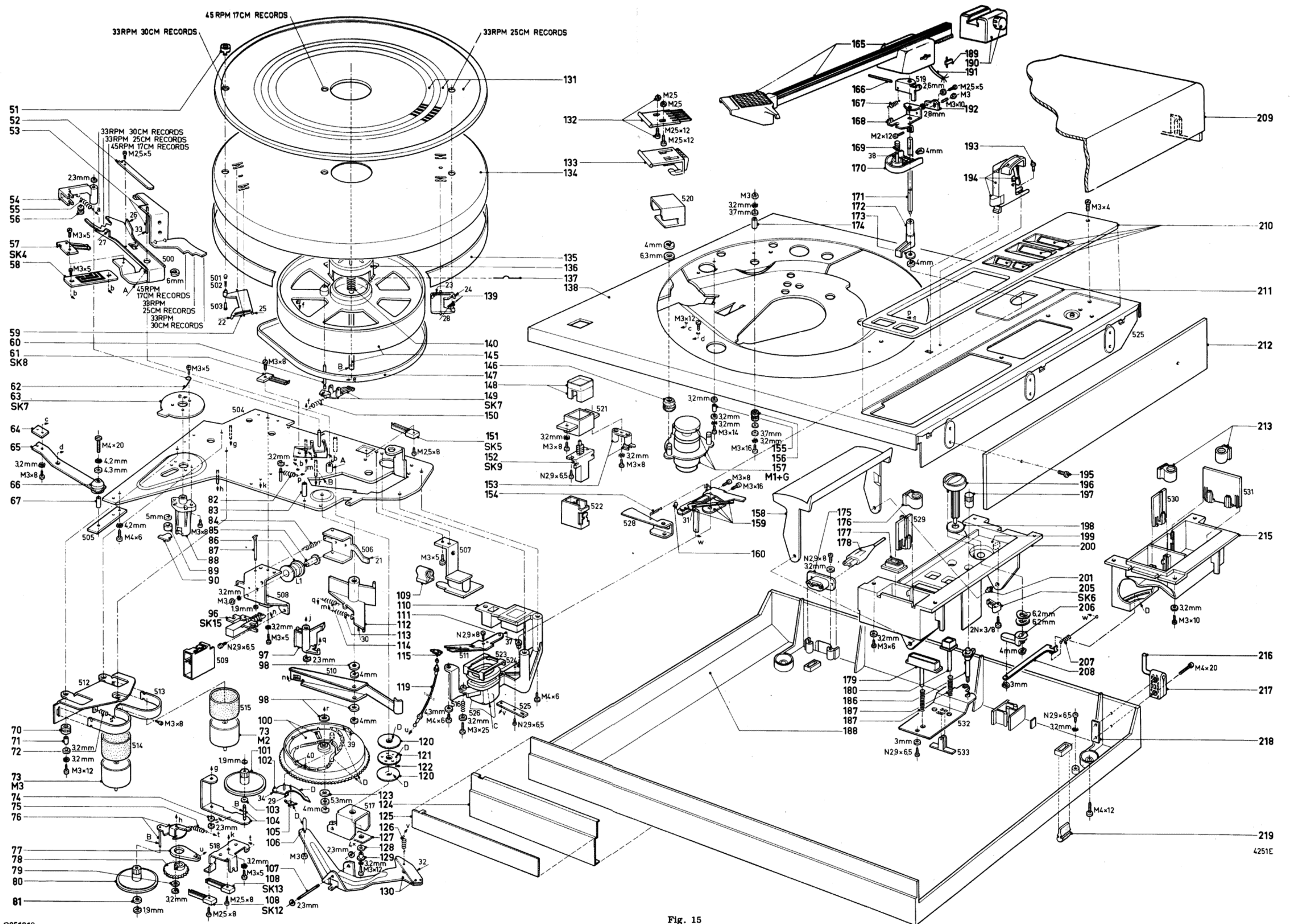


Fig. 15

LIST OF MECHANICAL PARTS

51	4822 532 51014	108 (SK12+13)	4822 278 90007	167	4822 492 31217
52	4822 492 61948	109	4822 255 10007	168	4822 402 60469
53	4822 402 30076	110+115+511+ 516+523-526 }	4822 402 60441	169	4822 492 51075
54	4822 402 60444	111	4822 520 10289	170	4822 402 60442
55	4822 402 31196	112	4822 402 50124	171	4822 535 91016
56	4822 528 80647	113	4822 492 31199	172	4822 520 30348
57 (SK4)	4822 290 80275	114	4822 492 31198	173	4822 532 50267
58 (SK4)	4822 466 10305	115	4822 411 60225	174	4822 532 20311
59+501+502 } +503 }	4822 402 50123	119	4822 321 30211	175	4822 265 20088
60	4822 535 91018	120	4822 532 10739	176	4822 255 10007
61 (SK8)	4822 492 61949	121	4822 520 10415	177	4822 276 10618
62	4822 492 61945	122	4822 520 40005	178	5322 321 14013
63 (SK7)	4822 466 10304	123	4822 532 50267	179	4822 410 40052
64	4822 402 60467	124	4822 460 20133	180	4822 410 40051
65	4822 492 61984	125	4822 459 10407	186	4822 535 70555
66	4822 325 60063	126	4822 492 31195	187	4822 492 51076
67	4822 532 20427	127	4822 492 61983	188	4822 444 50236
70	5322 325 60139	128	4822 532 10741	189	4822 520 10414
71	4822 532 20311	129	4822 532 10737	190	4822 691 30054
72	4822 492 31195	130	4822 402 30077	191 (10m)	4822 323 50054
73 (M2+M3)	4822 361 20113	131 (50 Hz)	4822 466 50099	192	4822 402 60468
74	4822 532 50296	131 (60 Hz)	4822 466 50102	193	4822 502 11286
75	4822 492 31222	132+520	4822 444 30169	194	4822 402 10022
76	4822 402 60439	133	4822 290 80221	195	4822 502 10901
77	4822 402 60438	134+135	4822 528 10357	196	4822 413 10103
78	4822 522 31181	135	4822 532 51013	197	4822 410 21507
79	4822 532 51019	136	4822 535 60028	198	4822 532 50917
80	4822 528 70319	137	4822 492 61946	199	4822 454 30218
81	4822 532 50692	138	4822 460 20132	200	4822 459 80116
82	4822 492 31057	139	4822 402 50123	201	4822 535 91009
83	4822 532 20699	140	4822 492 51077	205 (SK6)	4822 278 90303
84	4822 492 31197	145	4822 535 70556	206	4822 402 60436
85	4822 535 70486	146	4822 325 60137	207	4822 492 30938
86 (L1)	4822 157 40139	147	4822 358 30182	208	4822 402 60437
87	4822 535 91011	148	4822 410 21506	209	4822 444 30197
88	4822 520 30347	149 (SK7)	4822 277 10438	210	4822 444 30198
89	4822 462 70566	150	4822 492 31194	211	4822 460 20134
90	4822 466 80705	151 (SK5)	4822 278 90007	212	4822 444 40074
96 (SK15)	4822 276 10619	152 (SK9)	4822 276 10519	213	4822 255 10007
97	4822 526 50037	153	4822 256 30128	215	4822 444 60311
98	4822 532 50267	154	4822 492 31193	216	4822 417 10543
100	4822 528 30232	155	4822 532 20311	217	4822 417 10545
101	4822 528 70319	156	5322 325 60139	218	4822 417 10544
102	4822 402 20057	157 (M1+G)	4822 361 60257	219	4822 462 40245
103	4822 532 50692	158	4822 402 60435		
104	4822 402 60443	159+160	4822 402 60445		
105	4822 492 61947	160	4822 535 91008		
106	4822 535 80598	165	4822 251 70136		
107	4822 535 91017	166	4822 535 91015		

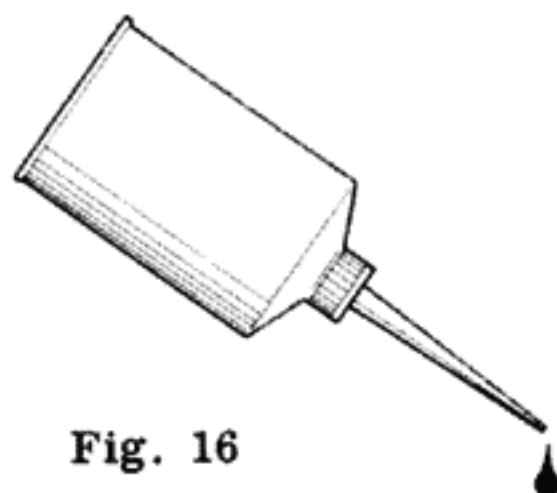


Fig. 16

TOR2992

LUBRICATING INSTRUCTION

A. Lubricant 10	4822 390 10003
B. All purpose oil	4822 390 10048
C. Silicone liquid 100000 CST	4822 390 80113
D. Silicone grease	4822 390 20023

D

ELEKTRISCHE EINSTELLUNGEN (Abb. 15, 18)

1. Die Speisespannung muss in Stellung "Automatic Stop" oder "Manual Stop" hinsichtlich Chassis -10 V betragen. Einstellen erfolgt mit R497.
2. Wenn der Tonarm 165 auf Tonarmstütze 194 liegt und das Gerät in Stellung "Automatic Stop" oder "Manual Stop" steht, dann muss die Spannung am LDR (R499) 2,5 V betragen. Einstellen erfolgt mit R490. Die Speisespannung muss hierbei -10 V betragen.
3. Wenn die Nadel des Tonkopfes 60 mm von der Plattentellermitte entfernt ist, muss die Spannung am LDR (R499) 4,5 V + 0,2 V betragen. Einstellen erfolgt mit Sicherungsschraube M3x8 in der Bügelzusammenstellung 159. Die Speisespannung muss hierbei -10 V betragen.
4. Der Abstand zwischen dem Film (über dem LDR R499) und Ausschaltbügel 528 muss 0,5...2 mm sein. Einstellen erfolgt, indem man Schraube M3x16 in der Bügelzusammenstellung 159 löst, danach die Bügelzusammenstellung versetzt und wieder befestigt.
5. Eine Umdrehung der Kommandoscheibe 100 muss ± 10 s betragen. Einstellen erfolgt mit R498.
6. Das Gerät muss bei 33 1/3 und 45 U/min die richtige Geschwindigkeit haben. Einstellen erfolgt, indem man R493 und R495 in die Mittelstellung bringt und danach mit R494 und R496 auf die richtige Drehzahl justiert. Kontrolliere mit dem Stroboskopring auf der Plattenteller- auflage oder auf Testplatte 4822 397 30019.
7. Bei einer Platte mit einer Voreilung von 1 mm darf das Gerät nicht ausschalten, bevor die Nadel 45 mm von der Plattentellermitte entfernt ist. Bei einer Platte mit einer Voreilung von 2 mm darf das Gerät nicht ausschalten, bevor die Nadel 55 mm von der Plattentellermitte entfernt ist. Kontrolliere mit z.B. Testplatte 4822 397 30015 (beide Drehzahlen). Einstellen erfolgt mit R491 (33 U/min) oder R492 (45 U/min).

Hilfswerkzeuge

Testplatte 4822 397 30015

Testplatte 4822 397 30019

Wow/Flutter-Meter (Bruno Woelke Typ ME 104)

für Testplatten DGG { Din 45545 (3150 Hz) 33 1/3 U/min
 { Din 45545 (3150 Hz) 45 U/min

E

AJUSTES ELECTRICOS (Fig. 15, 18)

1. La tensión de alimentación, en la posición "Automatic Stop" o "Manual Stop", debe valer -10 V con respecto al chasis. El ajuste se efectúa mediante R497.
2. Cuando el brazo fonocaptor 165 reposa sobre su soporte 194 y el aparato se encuentra en la posición "Automatic Stop" o "Manual Stop", la tensión en bornes del LDR (R499) debe ser 2,5 voltios. El ajuste se efectúa mediante R490. La tensión de alimentación debe ser entonces -10 V.
3. Cuando la aguja de la cabeza fonocaptora ha llegado a una distancia de 60 mm del centro del disco, la tensión en bornes del LDR (R499) debe ser 4,5 V + 0,2 V. El ajuste se efectúa mediante el tornillo de aseguramiento M3x8 en el conjunto palanca 159. La tensión de alimentación debe valer entonces -10 V.
4. La distancia entre la película (encima del LDR R499) y la palanca de desconectado 528 debe estar comprendido entre 0,5 y 2 mm. El ajuste se efectúa destornillándose primero al tornillo M3x16 en el conjunto palanca 159 y desplazándose luego al conjunto palanca 159. Fijese luego nuevamente a este.
5. Una vuelta del disco de mando 100 debe tardar ± 10 segundos. Ajústese esto mediante R498.
6. El aparato debe tener la velocidad correcta para 33 1/3 y 45 rev./min. El ajuste se efectúa situándose a R493 y R495 en la posición media y ajustándose luego mediante R494 y R496 a la velocidad exacta. Compruébese esto mediante el aro estroboscópico sobre la estera de la mesa giratoria o un disco de comprobación: 4822 397 30019.
7. Al ser tocado un disco con una distancia entre los surcos de 1 mm el aparato no debe desconectarse antes de que el la aguja se haya aproximado a 45 mm del centro de la mesa. Además, al ser tocado un disco con una distancia entre los surcos de 2 mm el aparato deberá desconectarse se la aguja se ha aproximado a 55 mm del centro de la mesa. Compruébese esto mediante el disco de comprobación 4822 397 30015. Esto debe ser controlado con ambas velocidades. El ajuste se efectúa mediante R491 (33 rev/min) o R492 (45 rev/min).

Herramientas auxiliares

Disco de comprobación 4822 397 30015

Disco de comprobación 4822 397 30019

Instrumento medidor de Wow/flutter (lloriqueo lento/rápido) (Bruno Woelke tipo ME 104)

para discos de comprobación DGG

{ Din 45545 (3150 Hz) 33 1/3 rev/min

{ Din 45545 (3150 Hz) 45 rev/min

GB VOLTAGES

The voltages indicated in the circuit diagram (Fig. 18) have been measured in position "Automatic Stop" (mains switch SK9 (152) on and SK6 (205) off (slide 158 closed). These voltages and the voltages in other operating positions have been summarised in a table.

Note:

To carry out the measurement "M2 is rotating" in case of "Automatic Start Circuit M2" and "Muting Circuit", remove SK8 (61). Make sure that this switch does not short-circuit the chassis.

F TENSIONS

Les tensions dans le schéma de principe (Fig. 18) sont mesurées en position "Automatic Stop", c'est-à-dire lorsque le commutateur secteur SK9 (152) est enclenché et SK6 (205) est fermé (faire coulisser).

Ces tensions sont données dans un tableau où sont aussi données les tensions dans d'autres positions en fonctionnement.

Remarque

Afin de pouvoir procéder à la mesure "M2 tourne" en "Automatic Start Circuit M2" et "Muting Circuit", il faut démonter SK8 (61), et veiller à ce qui celui-ci ne provoque pas de court-circuit avec le châssis.

E TENSIONES

Las tensiones mencionadas en el esquema de principio (Fig. 18) son medidas en la posición "Automatic Stop", o sea, el interruptor de red SK9 (152) cerrado y SK6 (205) cerrado (tapa corrediza cerrada).

Estas tensiones son mencionadas una vez más en forma de tabla. En esta tabla son dado también las tensiones pertenecientes a otras posiciones de funcionamiento.

NL SPANNINGEN

De spanningen in het principeschema (Fig. 18) zijn gemeten in "Automatic Stop" stand d.w.z. netschakelaar SK9 (152) in en SK6 (205) gesloten (schuifje 158 dicht). Deze spanningen zijn in een tabel nogmaals weergegeven met bovendien de spanningen in andere bedrijfsstanden.

Opmerking:

Om bij "Automatic Start Circuit M2" en "Muting Circuit" de meting "M2 draait" uit te kunnen voeren moet men SK8 (61) demonteren, waarbij men moet opletten dat deze geen sluiting met het chassis maakt.

D SPANNUNGEN

Die Spannungen im Prinzipschaltbild (Abb. 18) sind in Stellung "Automatic Stop" gemessen, d.h. Netzschalter SK9 (152) ein und SK6 (205) geschlossen (Schieber 158 dicht). Diese Spannungen sind in einer Tabelle nochmals wiedergegeben. Ausserdem sind aus dieser Tabelle die Spannungen in anderen Betriebsstellungen ersichtlich.

Anmerkung:

Um bei "Automatic Start Circuit M2" und "Muting Circuit" die Messung "M2 dreht" ausführen zu können, muss man SK8 (61) demontieren. Hierbei muss darauf geachtet werden, dass dieser Schalter keinen Kurzschluss mit Chassis macht.

Observación

Para poder efectuar la medición "M2 gira" en las posiciones "Automatic Start Circuit M2" y "Muting Circuit" hay que demontar a SK8 (61), prestándose atención en no cortocircuitar a este con el chasis.

TABEL

SUPPLY		AUTOMATIC- STOP MANUAL- STOP (Volt)	AUTOMATIC MANUAL 33 1/3 r.p.m. (Volt)	AUTOMATIC MANUAL 45 r.p.m. (Volt)
T403	6-7 (~)	14	14	14
TS404	Vb	5.6	5	5
TS404	Ve	5.9	5.2	5.2
TS439	Vb	-0.72	-0.7	-0.7
TS439	Vc	5.6	5.2	5.2
TS439	Ve	-0.82	-0.82	-0.82
START-CIRCUITS M1				
TS426	Vb	-1.4	-0.64	-1.1
TS426	Vc	-0.78	-7	-0.45
TS426	Ve	-0.74	-0.4	-0.4
TS428	Vb	-0.32	-2	-0.2
TS428	Vc	-9.95	-1.6	-9.95
TS428	Ve	-0.13	-1.2	-1.2
TS429	Vb	-0.32	-0.18	-2
TS429	Vc	-9.95	-9.95	-1.6
TS429	Ve	-0.13	-1.2	-1.2
TS431	Vb	-1.4	-1.1	-0.64
TS431	Vc	-0.8	-0.46	-7.1
TS431	Ve	-0.72	-0.4	-0.4
STOP-CIRCUIT M1				
TS427	Vb	-9		-10
TS427	Vc	-1.45	-0.64	-1.1
TS427	Ve	-9.5	-10	-10
TS430	Vb	-9	-10	
TS430	Vc	-1.45	-1.1	-0.64
TS430	Ve	-9.5	-10	-10
TS432	Vb	-9.8	-1.85	-1.85
TS432	Vc	-10	-10	-10
TS432	Ve	-9.2	-1.25	-1.25
TACHO-CONTROL				
TS433	Vb	-9.4	-9.2	-9.2
TS433	Vc	-9.5	-6.7	-6.7
TS433	Ve	-10	-9.8	-9.8
TS434	Vb	-9.4	-9.2	-9.2
TS434	Vc	-9.5	-6.7	-6.7
TS434	Ve	-10	-9.8	-9.8
TS435	Vb	-9.6	-9.5	-9.8
TS435	Vc	-2.2	-9.8	-2.8
TS435	Ve	-10	-10	-10
TS436	Vb	-9.6	-9.5	-9.5
TS436	Vc	-2.2	-2.8	-9.8
TS436	Ve	-10	-9.8	-10
TS437	Vb	-2	-3	-3
TS437	Vc	-9.3	-9.2	-9.2
TS437	Ve	-9.4	-2.3	-2.3
TS438	Vb	-9.2	-9.2	-9.2
TS438	Vc	0	-1.55	-1.9
TS438	Ve	-10	-9.9	-9.9
AUTOMATIC- START CIRCUIT M1				
TS440	Vc	-10	-10	-10
TS440	Ve	-0.1	-0.1	-0.9
TS441	Vb	-0.13	-0.13	-0.12
TS441	Vc	-10	-10	-10
TS442	Vb	-9.8	-9.8	-10
TS442	Vc	0	0	0
TS442	Ve	-10	-10	-10
TS443	Vb	-9.4	-9.4	-9.4
TS443	Vc	-9.9	-9.9	-9.9
TS443	Ve	-10	-10	-10
TS449	Vb	-0.93	0	-0.93
TS449	Vc	-0.22	-9.4	-0.22
TS450	Vb	-0.22	-0.93	-0.22
TS450	Vc	-10	-0.22	-10

AUTOMATIC- START CIR- CUIT M2		AUTOMATIC- STOP MANUAL- STOP (Volt)	AUTOMATIC- START M2 (Volt)
TS444	Vb	-9.4	-10
TS444	Vc	-10	-0.9
TS444	Ve	-10	-10
TS445	Vb	-9.8	-9.4
TS445	Vc	-1	-9.9
TS445	Ve	-10	-10
TS446	Vb	-10	-8
TS446	Vc	-2.1	-0.7
TS446	Ve	-10	-8.5
TS447	Vb	-0.62	-0.8
TS447	Vc	-9.7	-0.06
TS448	Vb	-2.1	-0.72
TS448	Vc	-9.9	-6.5
TS448	Ve	-9.7	-0.06
LIFT-CIRCUIT		AUTOMATIC- STOP (LIFT ∇) (Volt)	LIFT ∇ (Volt)
TS451	Vb		-9.8
TS451	Vc	0	0
TS451	Ve	-10	-10
TS452	Vb	0	0
TS452	Vc	-10	-10
TS452	Ve	-0.13	-0.84
TS453	Vb	-0.12	-0.85
TS453	Vc	-9.9	-0.18
TS454	Vb	-0.9	-0.15
TS454	Vc	-0.18	-9.8
TS455	Vb	0	0
TS455	Vc	-10	-10
TS455	Ve	-0.9	-0.15
TS456	Vb	-9.8	
TS456	Vc	0	0
TS456	Ve	-10	-10
TS457	Vb	-9.8	-9.9
TS457	Ve	-9.9	-9.8
MUTING-CIRCUIT		AUTOMATIC- STOP (LIFT ∇) (Volt)	LIST ∇ OR M2 IS ROTATING (Volt)
TS458	Vb	-9.9	-9.3
TS458	Vc	0	-10
TS458	Ve	-10	-10

R:	495	636	493,567,566,635	573	496,565,601+604,491,560,563,492,556,543,553,548,547,536,550,528,542,	540,541,580,562,582,585,531,584,578,599,	600,538,576,597,526,583,	589+594,575,577,497,570,	621,609,614,620,619,	605,607,608,611,					
C:					494,574,568,557,559,544,551,546,534,	552,545,549,499,539,581,	579,537,561,530,535,529,527,532,558,595,498,	596,490,554,598,525,555,	571,586,587,588,572,	624,622,623,615,610,	612,	606,617,616,613,618,			
MISC:	LA406+413,SK10,11,6,2,3,1,D489,488,L483	L482	D480,469,	SK4,	D460+468,SK8,LA405,	D474,473,	SK7	D479,L1,	SK5,D478,SK15,M2,D477,475,449,476,471,M3,D470,SK12,13,	SK14	D486,	M1+G,T403,VL1,D485,487,	SK9,VL2,		
TS:					458,449,435,436,437,438,450,429,434,	430,427,	433,431,	428,442,426,443,	404,	441,	446,447,448,432,445,444,440,439,		457,455,	456,452,451,	453,454,

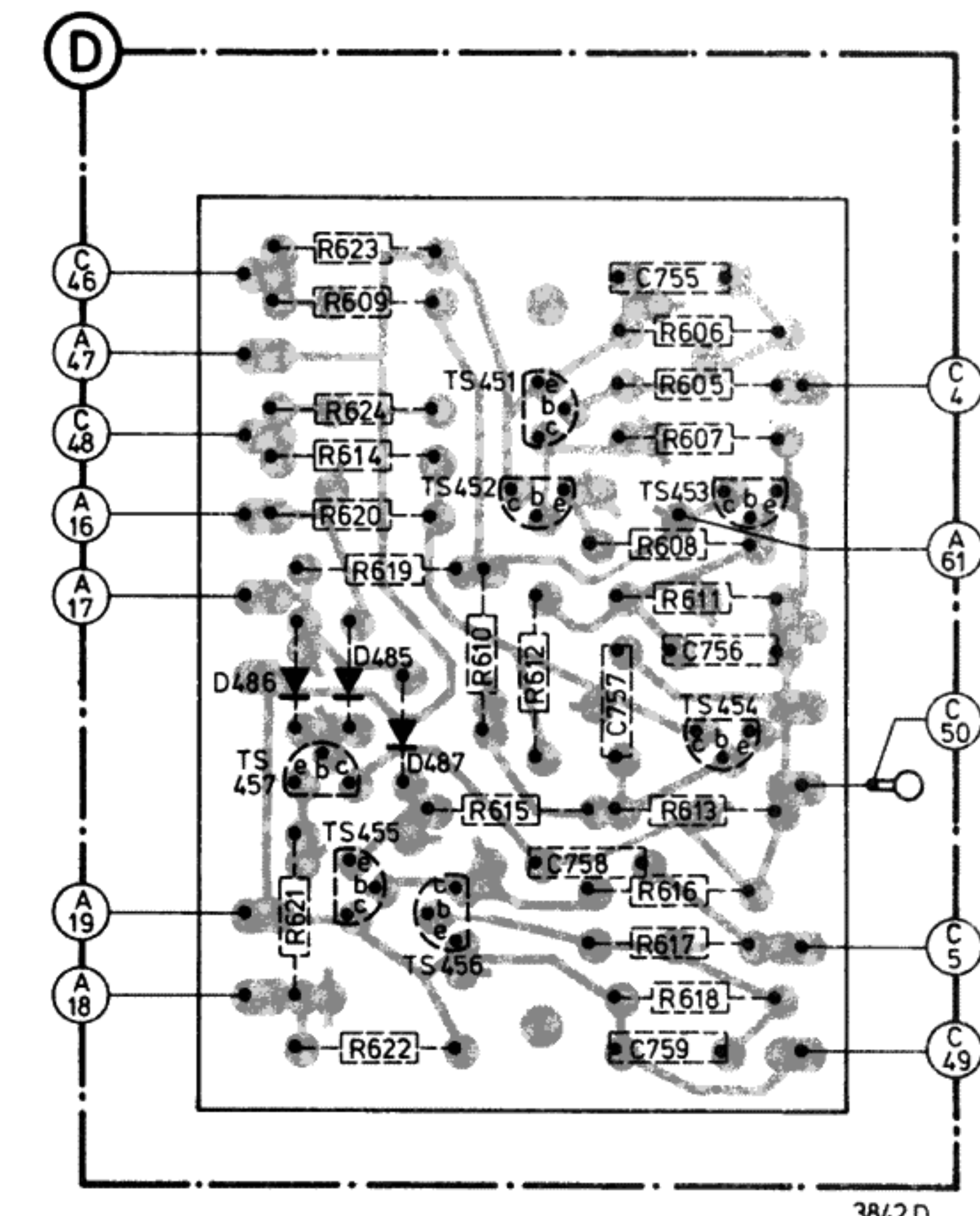
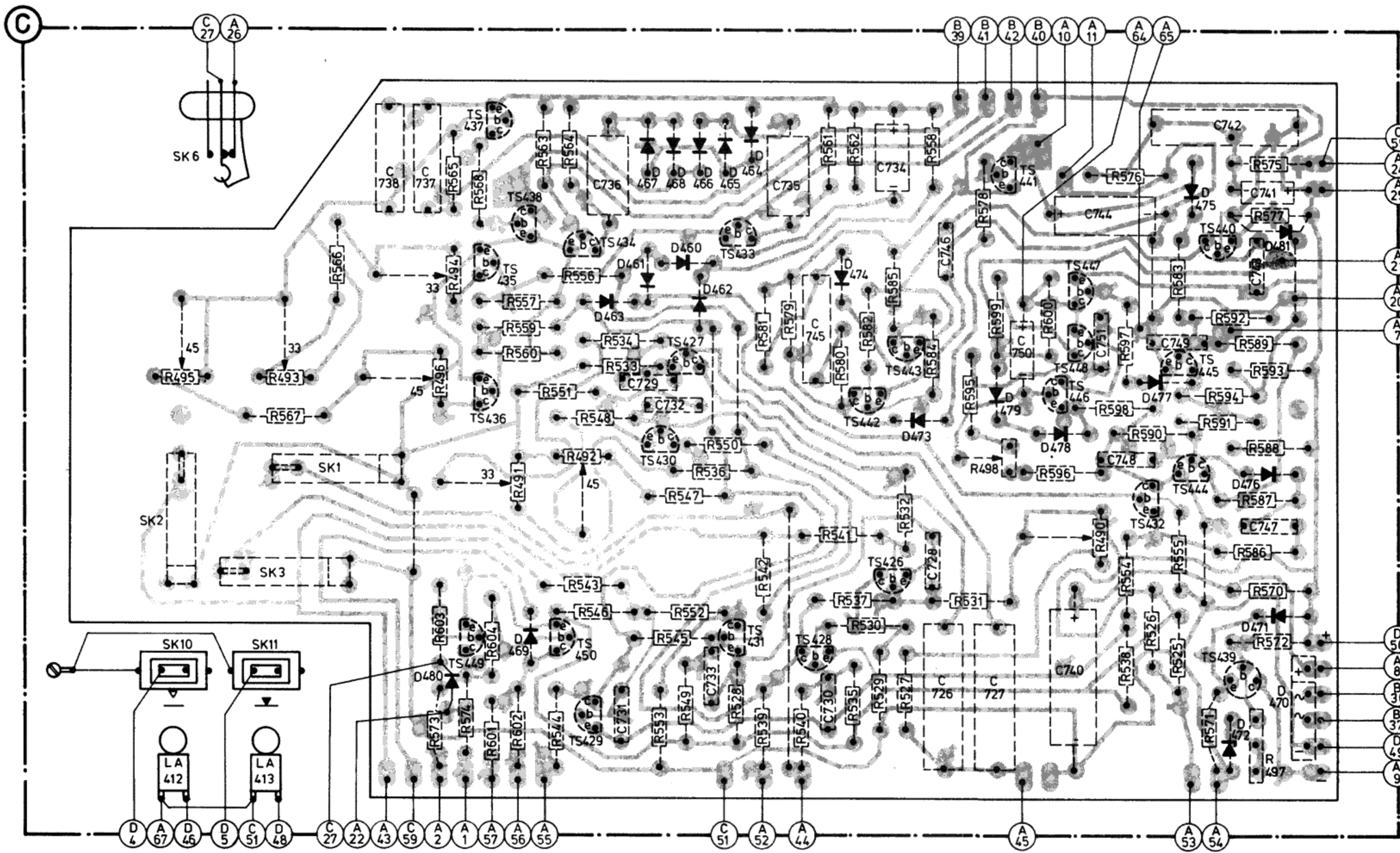
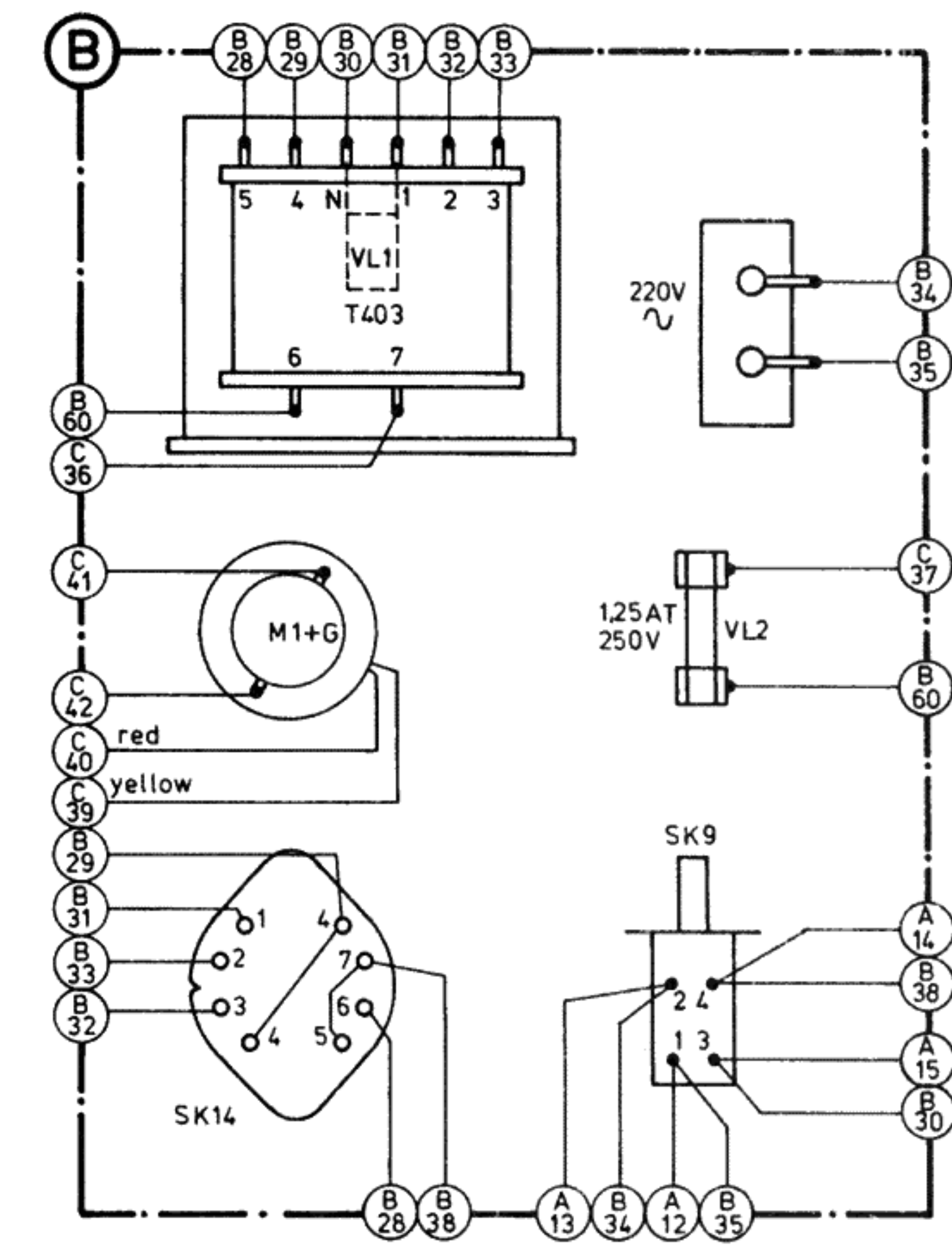
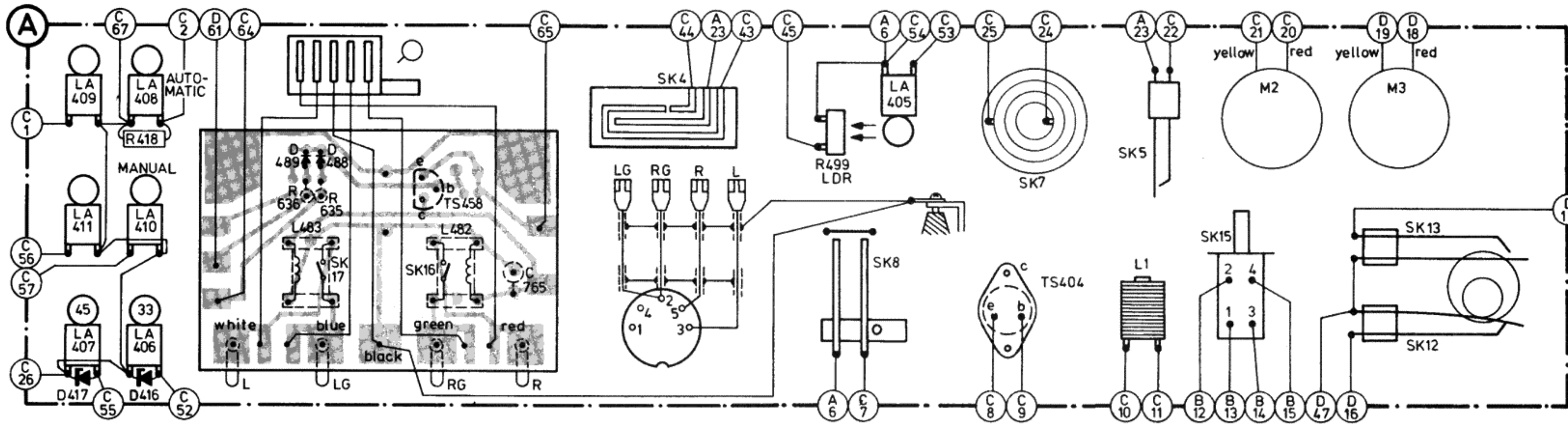


Fig. 17

R:	495,	567, 566,	496, 573, 574, 557, 601, 602, 560, 556, 492, 543 + 551,	536, 528, 539, 540, 561, 541, 535, 529, 585, 527, 584, 531, 599, 596, 498,	490, 538, 576, 526, 525, 571, 583, 572, 577, 497,
CI		493,	603, 565, 494, 568, 604, 491, 563, 564, 533, 534, 559, 553, 552,	581, 542, 579, 537, 530, 580, 562, 532, 558, 582, 595, 578, 600,	598, 554, 597, 555, 586 + 594, 570, 575,
MISC:	SK2,	SK3, SK1,	D480,	D469,	D460 + 468,
TS:			437, 449, 436, 435, 438, 450, 429, 434, 430, 427, 433, 431,	428, 442, 426, 443,	441, 446, 448, 447, 432, 445, 444, 440, 439,

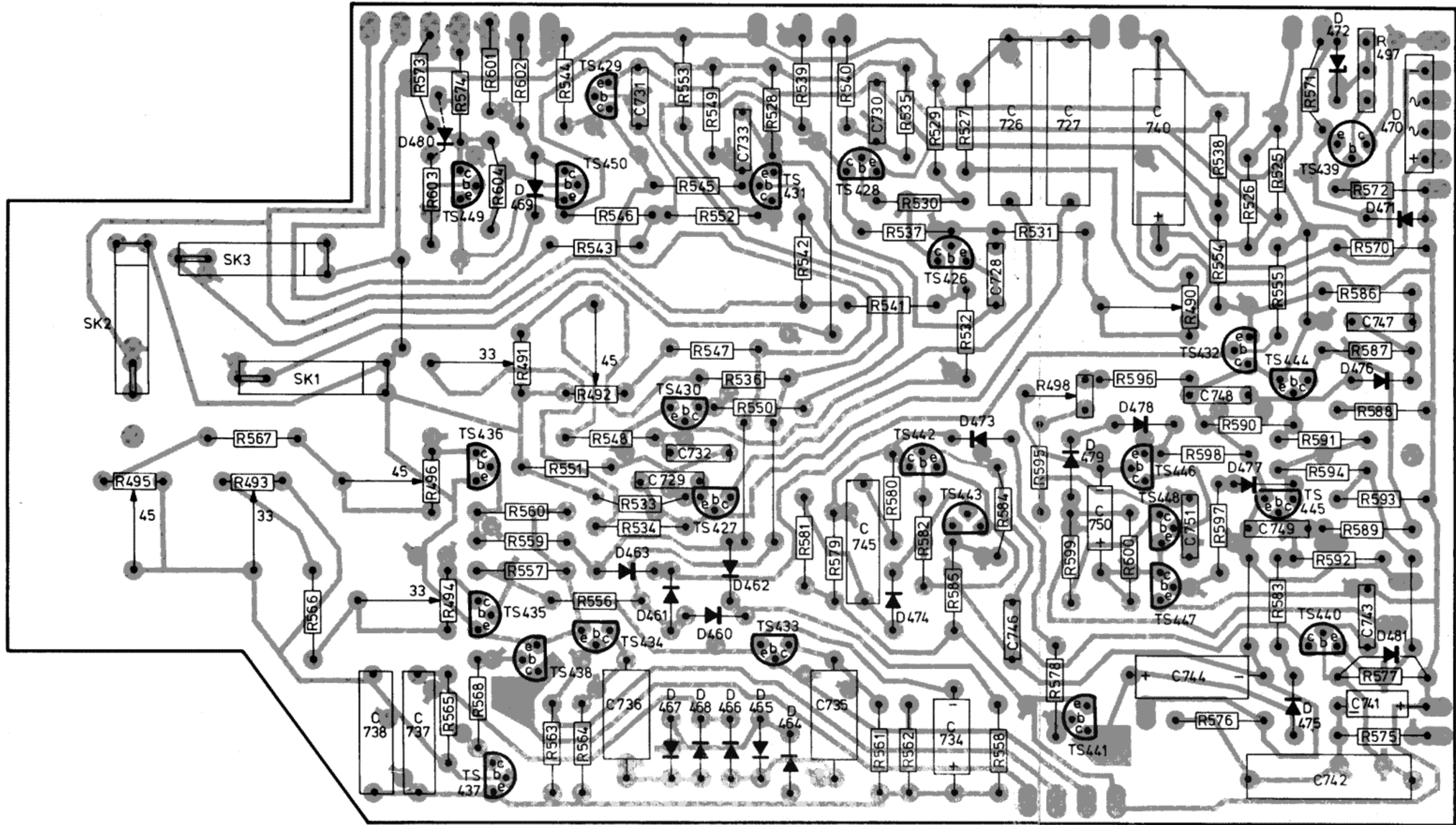


Fig. 19

4500C

R	611, 608, 607, 605,	619, 620, 614, 609, 621
	618, 613, 616, 617, 606,	612, 610, 615, 623, 622, 624
C	759, 756, 755, 757, 758	
MISC	D487, D485, D486	
TS	454, 453,	451, 452, 456, 455, 457

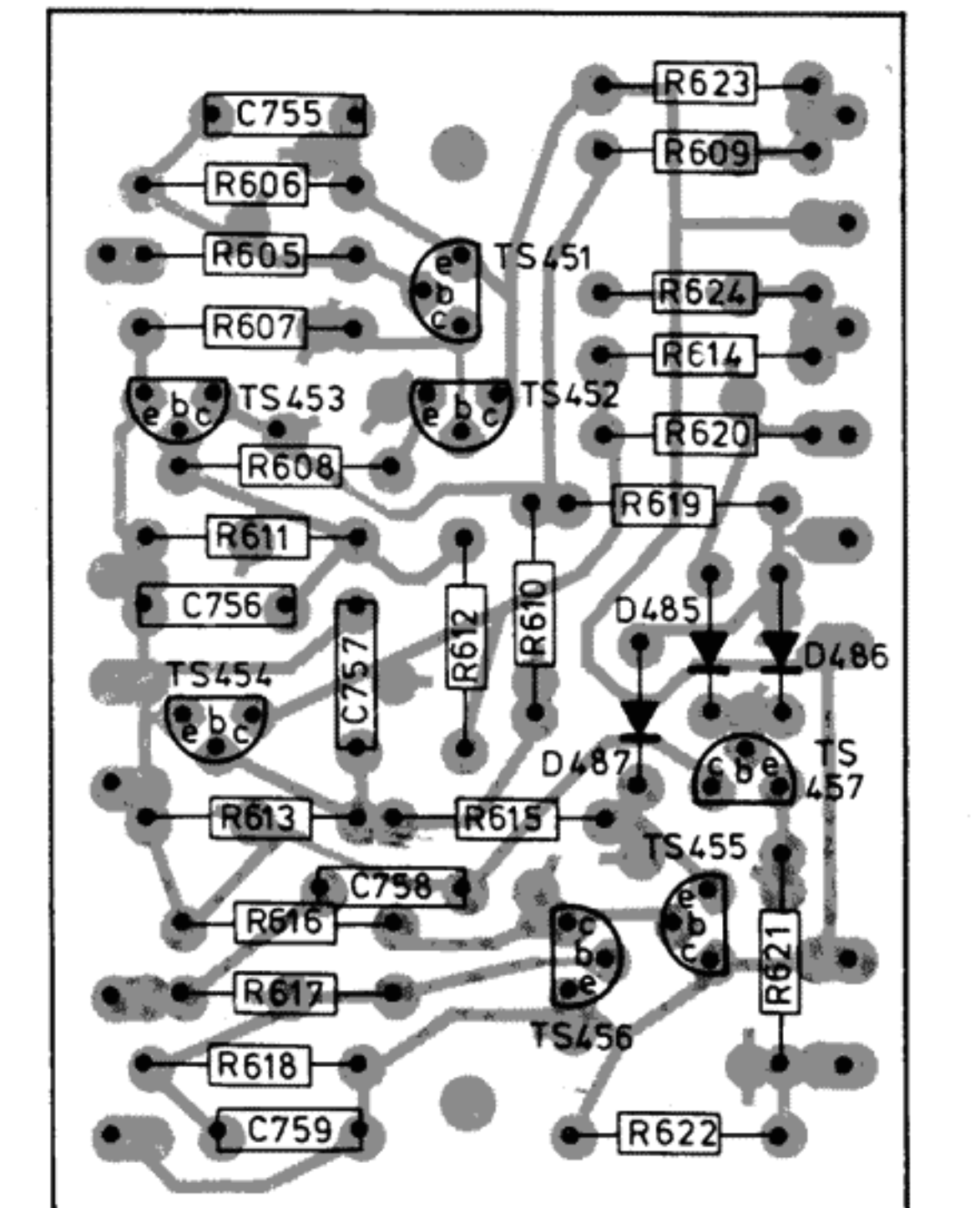


Fig. 21

4495A

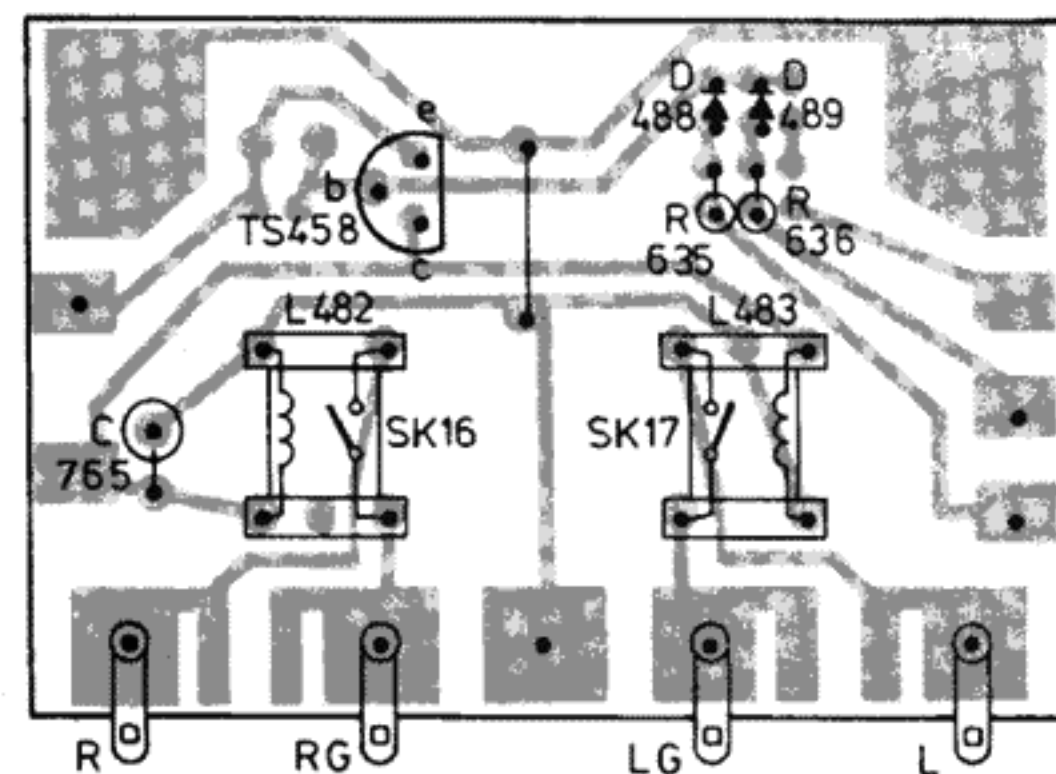


Fig. 20

4496A